

113年公務人員初等考試試題

代號：3514
頁次：7-1

等 別：初等考試
類 科：電子工程
科 目：電子學大意
考試時間：1 小時

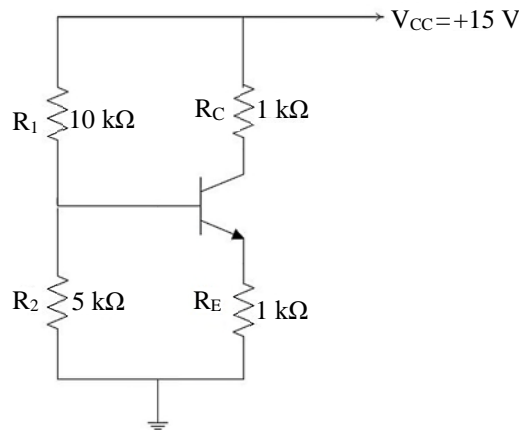
座號：_____

※注意：(一)本試題為單一選擇題，請選出一個正確或最適當答案。

(二)本科目共40題，每題2.5分，須用2B鉛筆在試卡上依題號清楚劃記，於本試題上作答者，不予計分。

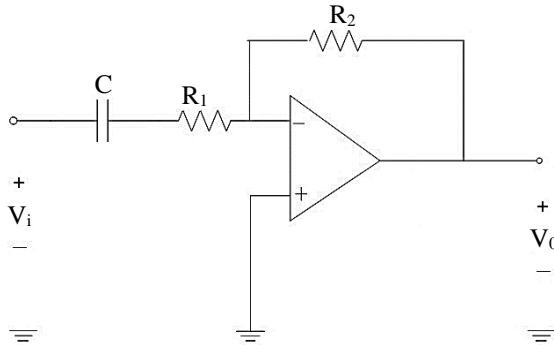
(三)可以使用電子計算器。

- 有關積體電路 28 奈米半導體製程技術，這裡所指的 28 奈米製程，為下列何種尺寸？
(A)電晶體的閘極長度 (B)電容器的絕緣層厚度
(C)電路的金屬線寬度 (D)金屬間的連結栓直徑
- 下列何種元件在電流－電壓 (I-V) 特性曲線的切線斜率會出現負值？
(A)稽納二極體 (B)蕭特基二極體 (C)發光二極體 (D)穿隧二極體
- 室溫下的 N 型矽半導體中，摻雜施體濃度為 10^{15} cm^{-3} ，其多數載子濃度與施體離子的正電荷濃度關係為何？
(A)多數載子濃度大得多 (B)大約相等
(C)施體離子濃度大得多 (D)兩者無關
- 下列何種二極體組合其正常工作時皆為逆偏壓？
(A)變容二極體、發光二極體 (B)雷射二極體、稽納二極體
(C)發光二極體、雷射二極體 (D)變容二極體、稽納二極體
- 雙極性電晶體在共射極組態且工作於主動區情況下，對集極電流影響最大的是下列何者？
(A)集-射極電壓 (V_{CE}) (B)基極電流 (I_B) (C)電源電壓 (D)連在集極上的電阻
- 雙極性電晶體 (BJT) 在未接偏壓情況下，其基-射極空乏區厚度為 A，基-集極空乏區厚度為 B，則其大小關係下列何者正確？
(A) $A > B$ (B) $A = B$ (C) $A < B$ (D)不一定
- 圖示之電路，雙極性電晶體 $\beta = 100$ ，基-射極導通電壓 $V_{BE} = 0.7 \text{ V}$ ，集-射極電壓 V_{CE} 約為何？



- (A) 3.72 V (B) 6.72 V (C) 9.72 V (D) 12.72 V
- 有關金氧半場效電晶體 (MOSFET) 的通道寬窄主要由下列何者壓降來控制？
(A)射極對基底 (B)汲極對基底 (C)閘極對源極 (D)源極對基底
- 某一 n 通道 JFET 採自給偏壓，已知閘源極直流電壓 $V_{GS} = -5 \text{ V}$ 且源極電阻 $R_S = 2 \text{ k}\Omega$ ，則汲極電流 I_D 大小與方向為何？
(A) 2.5 mA、由汲極流向源極 (B) 2.5 mA、由源極流向汲極
(C) 10 mA、由汲極流向源極 (D) 10 mA、由源極流向汲極
- 一差動放大器的 $A_d = 100$ ， $A_{cm} = 0.5$ ，兩個輸入分別是 $V_a(t) = 0.01\cos(2\pi 400t) + 0.2\cos(2\pi 60t)$ ， $V_b(t) = -0.01\cos(2\pi 400t) + 0.2\cos(2\pi 60t)$ ，此差動放大器的輸出 $V_o(t)$ ？
(A) $V_o(t) = 2\cos(2\pi 400t) + 0.1\cos(2\pi 60t)$ (B) $V_o(t) = \cos(2\pi 400t) + 0.2\cos(2\pi 60t)$
(C) $V_o(t) = 2\cos(2\pi 400t) + 0.2\cos(2\pi 60t)$ (D) $V_o(t) = 4\cos(2\pi 400t) + 0.1\cos(2\pi 60t)$

11 如圖之運算放大器電路， R_1 與 C 串聯。 V_i 為直流時， V_o/V_i 為何？

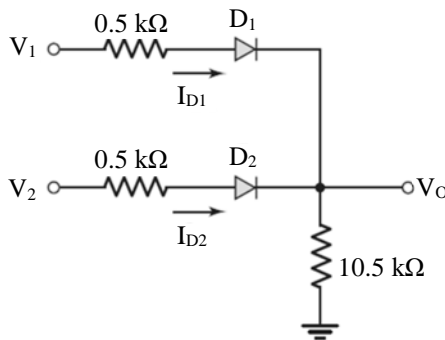


- (A) $-R_2/R_1$ (B) 0 (C) $1+R_2/R_1$ (D) $-R_2/C$

12 承上題，電容 C 接於電阻 R_1 和運算放大器負輸入端之間。 V_i 電壓為極高頻時， V_o/V_i 值趨近於下列何者？

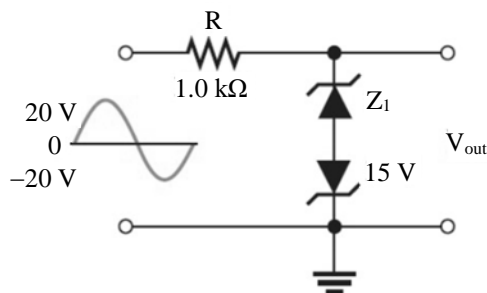
- (A) $-R_2/R_1$ (B) $1+R_2/R_1$ (C) $-R_2/C$ (D) $1+R_2/C$

13 如圖所示電路，若兩個二極體的切入電壓均為 0.7 V ，當 $V_1=9\text{ V}$ 及 $V_2=0\text{ V}$ ，則 I_{D1} 約為何？



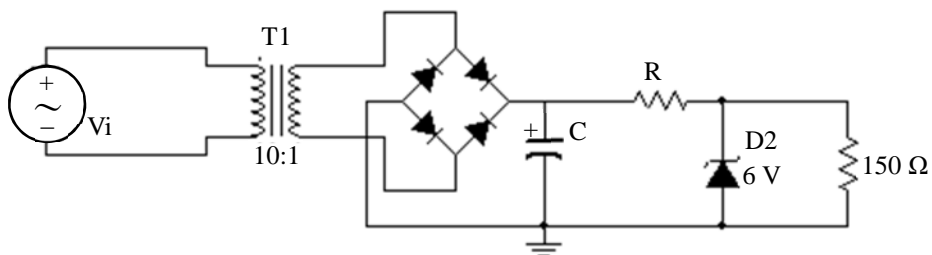
- (A) 0.25 mA (B) 0.5 mA (C) 0.75 mA (D) 1 mA

14 假設二極體導通電壓為 0.7 V ，如圖所示電路，欲使輸出正半波峰值電壓為 7 V ， Z_1 之稽納 (Zener) 電壓應為何？



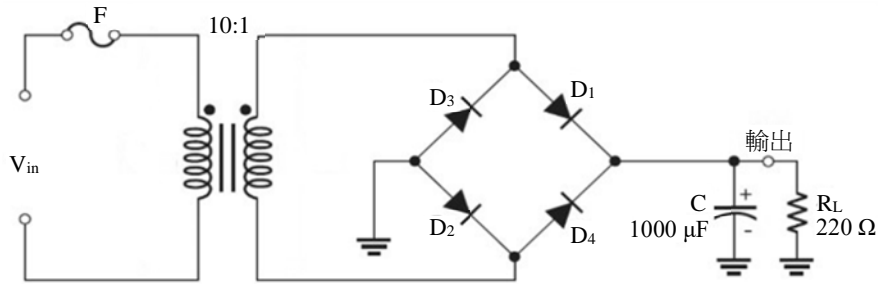
- (A) 6.3 V (B) 7.7 V (C) 13 V (D) 19.3 V

15 橋式整流提供一穩定電壓如圖， $V_i=250\sin(\omega t)\text{ V}$ ， ω 為角頻率，二極體導通電壓為 0.7 V ，稽納二極體的崩潰電壓為 6 V ，流過 $150\ \Omega$ 電阻的電流為何？



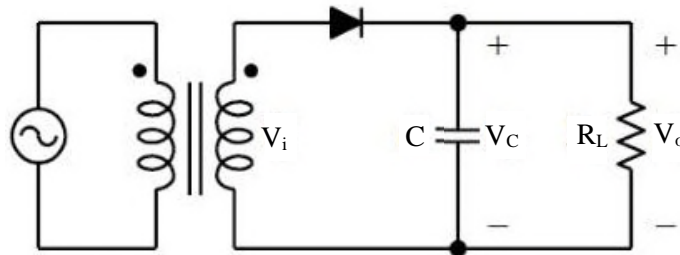
- (A) 50 mA (B) 40 mA (C) 83 mA (D) 233 mA

- 16 如圖所示電路，假設二極體導通電壓為 0.7 V ，輸入電壓 V_{in} 為正弦波，頻率為 60 Hz ，峰值電壓為 110 V ，負載 R_L 的平均功率約為何？



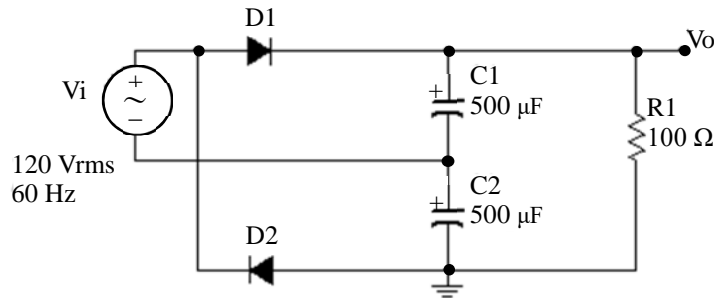
- (A) 0.21 W (B) 0.24 W (C) 0.28 W (D) 0.42 W

- 17 下圖實驗電路中，測量 V_o 端波形時發現漣波因數太大，下列何者可有效降低漣波因數？



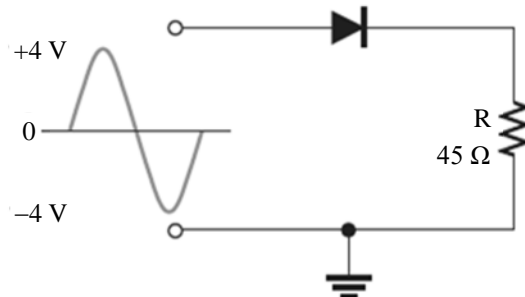
- (A) 降低電容 C 值 (B) 將二極體反接 (C) 降低電阻 R_L 值 (D) 增加 V_i 的頻率

- 18 圖為倍壓器電路，輸入端電壓訊號的頻率為 60 Hz ，則輸出端的漣波頻率為何？



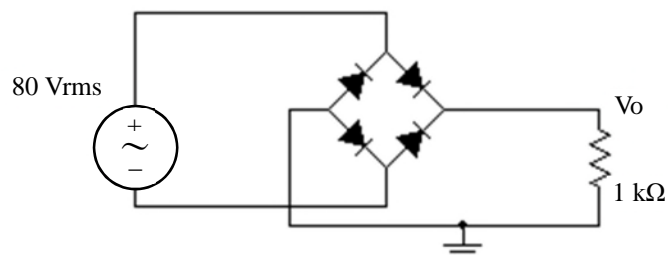
- (A) 120 Hz (B) 60 Hz (C) 180 Hz (D) 90 Hz

- 19 如圖所示電路及輸入波形，若二極體的切入電壓為 0.7 V ，二極體的峰值順向電流約為何？



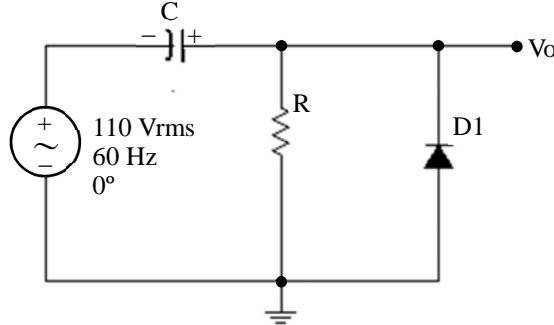
- (A) 73 mA (B) 80 mA (C) 83 mA (D) 90 mA

- 20 圖為橋式整流電路，輸入信號為 80 Vrms 之正弦波，二極體視為理想，輸出波形之平均值約為何？

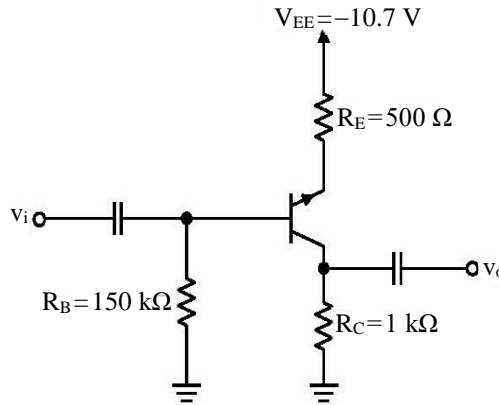


- (A) 71.94 V (B) 35.97 V (C) 50.88 V (D) 113.12 V

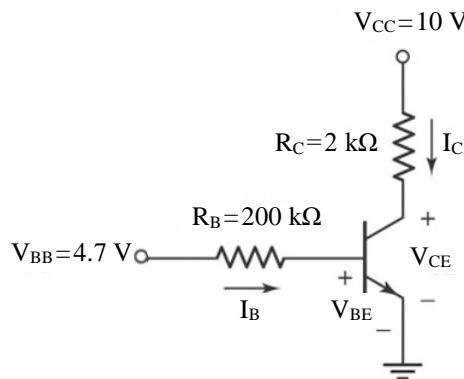
- 21 不影響原訊號的波形，但能改變此訊號直流準位的電路稱為下列何者？
 (A)微分器 (B)放大器 (C)限制器 (D)箝位器
- 22 圖為二極體箝位器，輸出波形的頻率為何？



- (A) 60 Hz (B) 120 Hz (C) 30 Hz (D) 180 Hz
- 23 如圖所示之電路，若 NPN 電晶體 $\beta=100$ 、 $V_{BE}=0.7\text{ V}$ ，下列敘述何者正確？

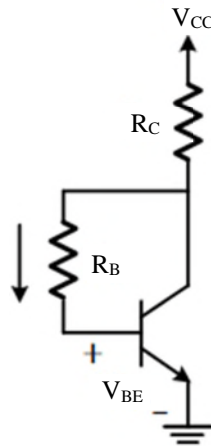


- (A) $I_E=4.8\text{ mA}$ (B) $I_B=0.2\text{ mA}$ (C) $V_{CE}=3.2\text{ V}$ (D) $V_{CE}=0.2\text{ V}$
- 24 有一如圖之 BJT 放大器，若 $V_{BE}=0.7\text{ V}$ ，則有關對其輸入迴路特性之敘述，下列何者錯誤？

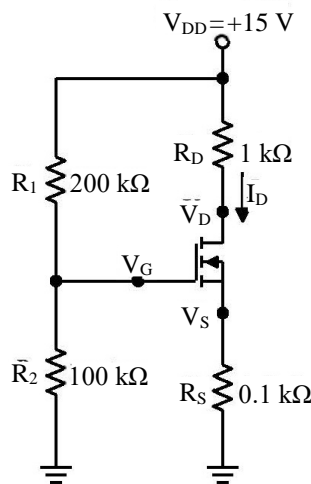


- (A) 其電晶體的輸入特性 (I_B-V_{BE}) 的直流負載線電流端截點為 $I_B=20\text{ }\mu\text{A}$
 (B) 其電晶體的輸入特性 (I_B-V_{BE}) 的直流負載線電壓端截點為 $V_{BE}=4.7\text{ V}$
 (C) 其 B-E 迴路之靜態基極電流為 $I_{BQ}=20\text{ }\mu\text{A}$
 (D) 其 B-E 之靜態電壓為 $V_{BEQ}=0.7\text{ V}$

- 25 對於圖中的偏壓電路， $R_C=20\text{ k}\Omega$ 、 $R_B=800\text{ k}\Omega$ 、 $V_{CC}=10.7\text{ V}$ 、 $V_{BE}=0.7\text{ V}$ 、 $I_B=5\text{ }\mu\text{A}$ ，其 β 最接近值為何？



- (A) 50 (B) 60 (C) 80 (D) 100
- 26 如下圖所示之 N 通道增強型 MOSFET 電路，已知 $I_D=20\text{ mA}$ ，則 V_{GS} 約為何？



- (A) 3 V (B) 2 V (C) -2 V (D) -3 V
- 27 有關矽空乏型 MOSFET 之敘述，下列何者錯誤？
- (A) n 通道的空乏型 MOSFET 是使用 p 型基座 (substrate)
 - (B) n 通道的空乏型 MOSFET 需另加正值 V_{GS} ，才能感應出通道
 - (C) 其通道電流 I_D 會隨二氧化矽 (SiO_2) 的厚度減少而增加
 - (D) n 通道的空乏型 MOSFET 之 V_{GS} 的臨界電壓 (threshold voltage) V_{th} 為負值
- 28 若雙極性接面電晶體 (BJT) 工作在主動區 (Active Region) 的電流放大率為 β ，下列敘述何者正確？
- (A) β 值大小與溫度無關
 - (B) 相同電路之下， β 較小的電晶體較易飽和
 - (C) β 定義為 I_E/I_C
 - (D) 工作在飽和區 (Saturation Region) 的電流放大率小於 β

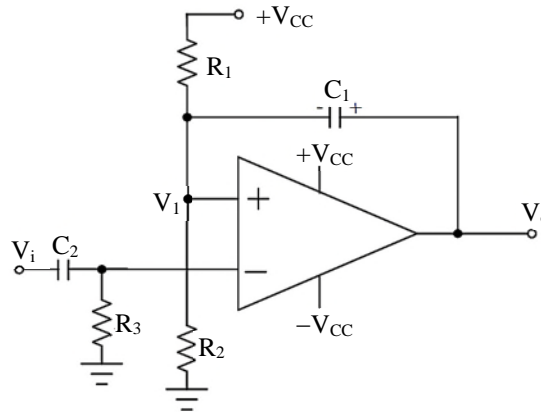
36 555 計時器的內部有一個 RS 正反器。下列關於此 RS 正反器的敘述何者錯誤？

- (A) 此正反器的兩個輸入訊號分別來自於兩個比較器的輸出結果
- (B) 當其兩個輸入訊號都是低態邏輯時不會改變其現存的輸出結果
- (C) 當其兩個輸入訊號都是高態邏輯時會反轉其現存的輸出結果
- (D) 此正反器的輸出結果會影響 555 計時器內部一放電迴路上電晶體的導通與否

37 當變壓器耦合串級放大器之電路阻抗完全匹配時，下列敘述何者正確？

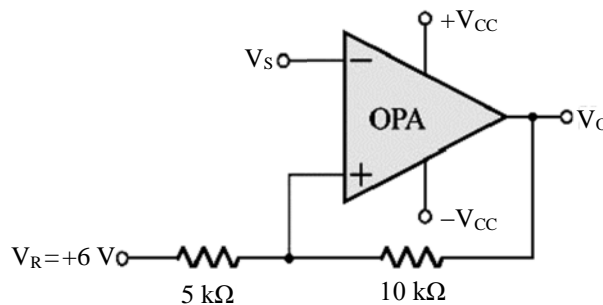
- (A) 電壓增益最大
- (B) 電流增益最大
- (C) 功率增益最大
- (D) 功率增益最小

38 如圖為單穩態多諧振盪器，觸發信號由 V_i 注入。由 V_i 注入在 R_3 上的觸發電壓需要多大才能使 IC 轉態而產生脈波？



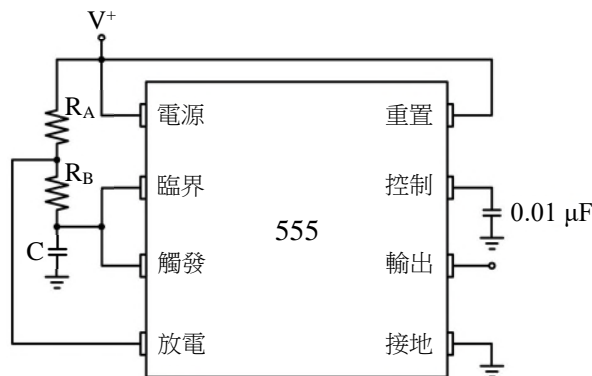
- (A) V_{cc}
- (B) $V_{cc}/2$
- (C) $V_{cc} R_1/(R_1+R_2)$
- (D) $V_{cc} R_2/(R_1+R_2)$

39 圖示為一加偏壓之反相施密特觸發器，電路中運算放大器之輸出飽和電壓為 $\pm 12\text{ V}$ ，則其上臨界電壓 (voltage of upper threshold) V_{TH} 為何？



- (A) 0 V
- (B) 2 V
- (C) 4 V
- (D) 8 V

40 下圖中 R_A 為 $1/4\text{ W}$ 、 $13\text{ k}\Omega$ 的碳膜電阻器，外觀上以色碼「棕橙橙」表示其大小。而 R_B 上表示其大小的色碼為「紫綠紅」，並且陶瓷電容器 C 外觀上打印有 102 之字樣。此電路輸出方波的責任週期 (Duty cycle) 約為何？



- (A) 43.1%
- (B) 54.2%
- (C) 65.3%
- (D) 73.2%